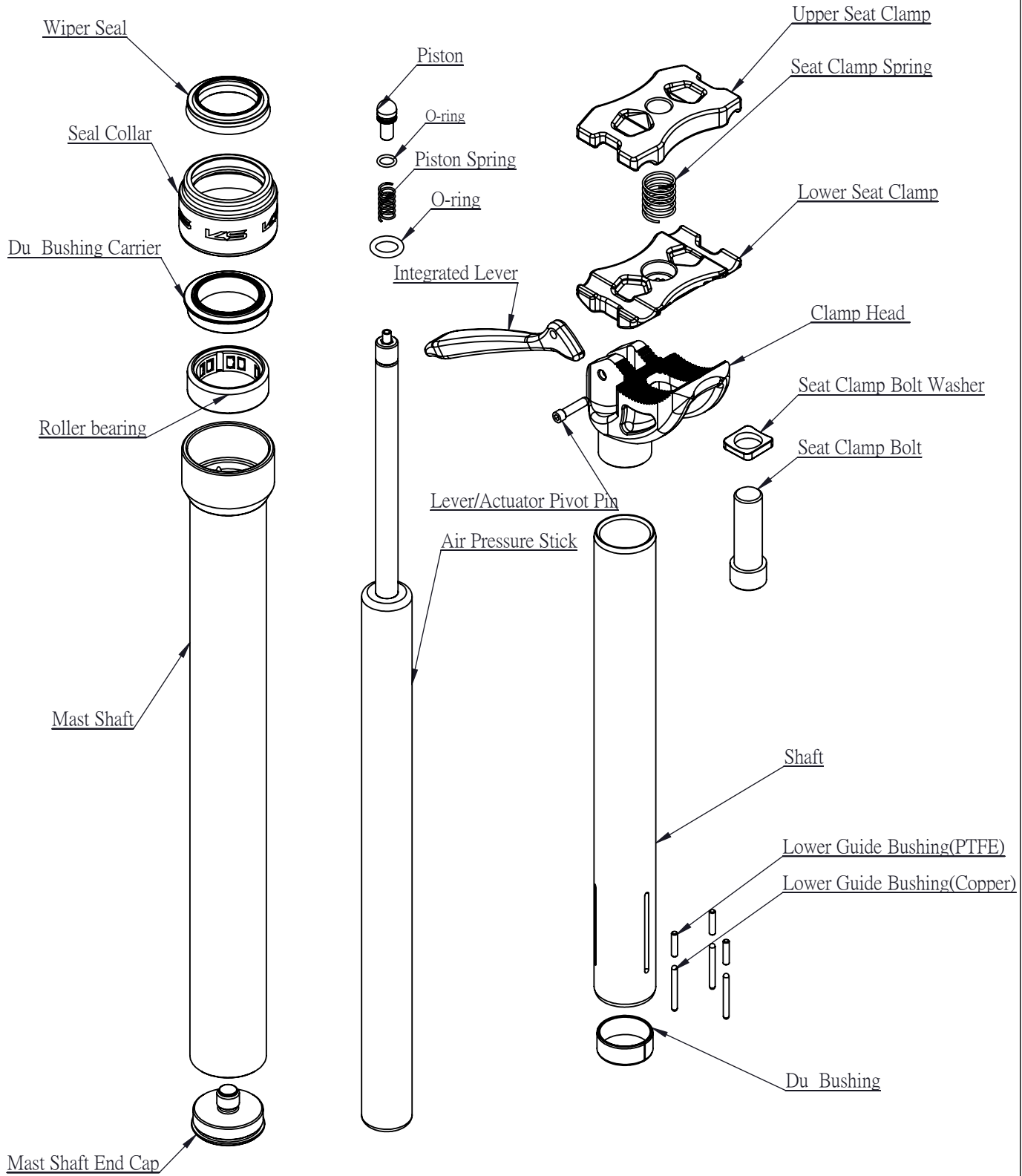


Model : 2017 ETEN-272

Date : 2017/03/02

Rev : A2



Model : 2017 ETEN-272

Date : 2017/03/02

Rev :A2

